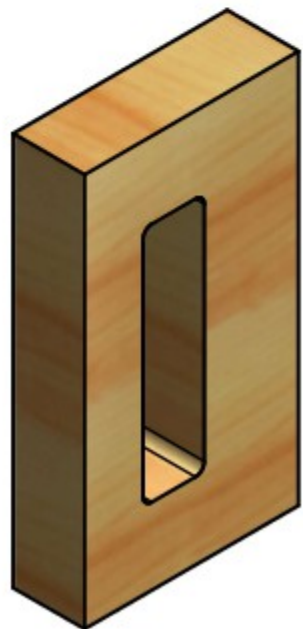
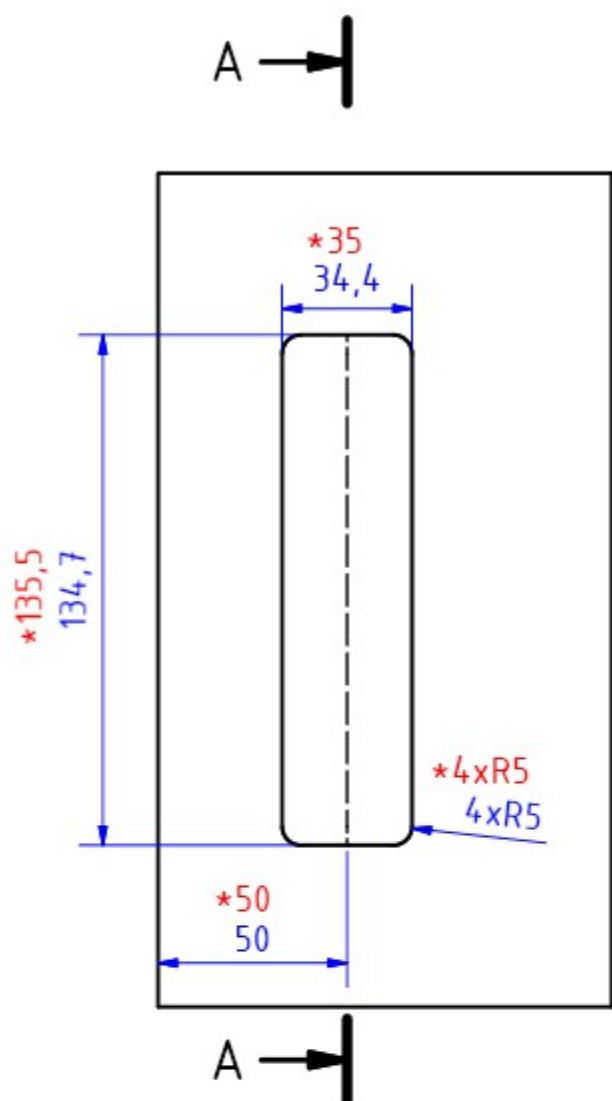


Modře - skutečné rozměry
 *Červeně - doporučené rozměry pro frézování

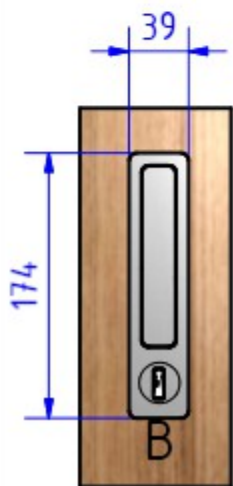
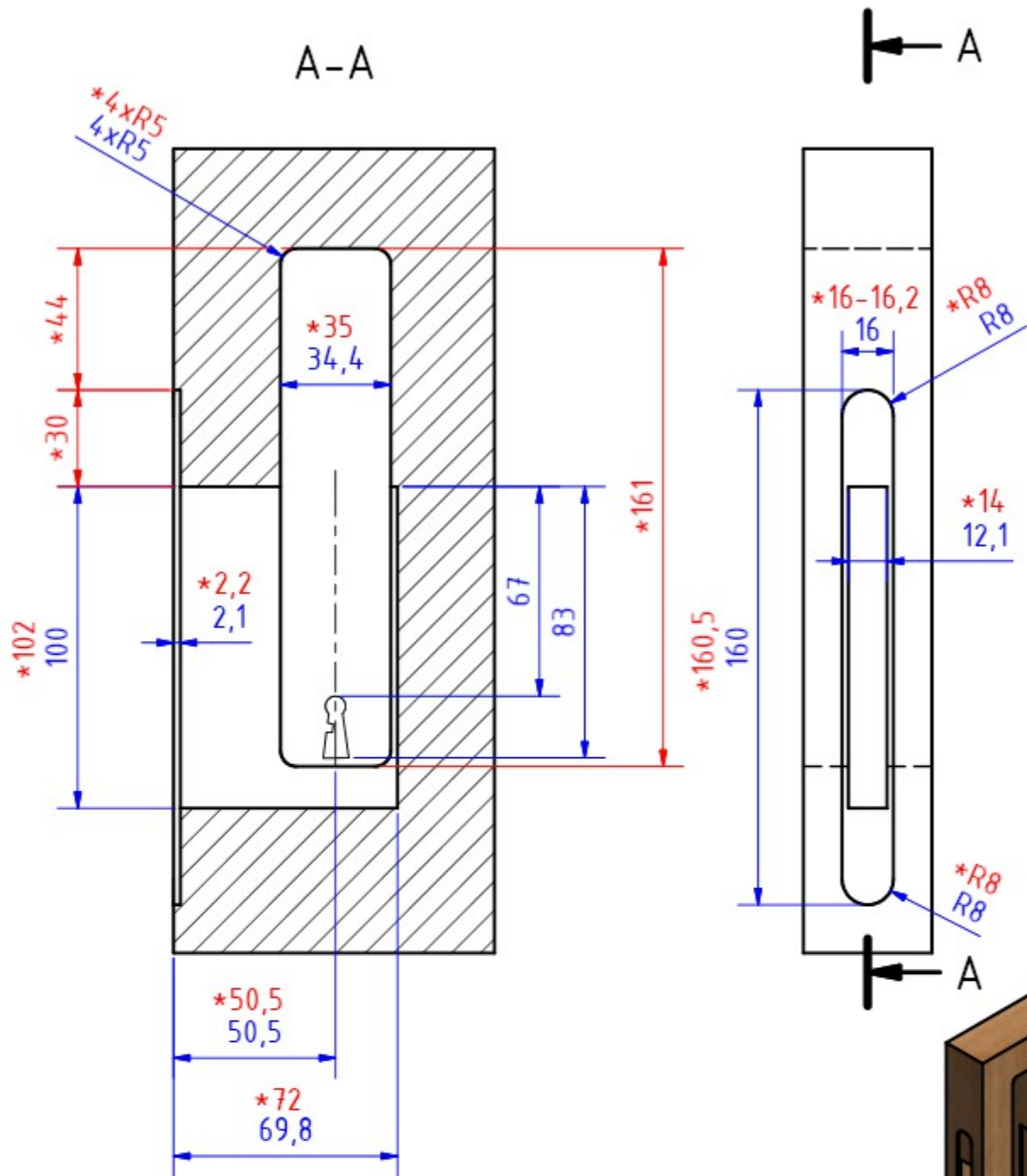
DATUM 26.3.2013	MĚŘÍTKO 1:1	PROMÍTÁNÍ ☐ ⊕
FIRMA M&T	Č. VYKRESU	EAN
NÁZEV SOUČÁSTI ZÁDLAB DO ZÁRUBNĚ MUŠLE MINIMAL		
MATERIÁL	POLOTOVAR	



Modře - skutečné rozměry

* Červeně - doporučené rozměry pro frézování

DATUM 27.9.2012	MĚŘÍTKO 1:2	PROMÍTÁNÍ ☐ ⊙
FIRMA M&T	Č. VYKRESU	EAN
NÁZEV SOUČÁSTI ZÁDLAB PRO MUŠLI MAXIMAL / MINIMAL		
MATERIÁL	POLOTOVAR	



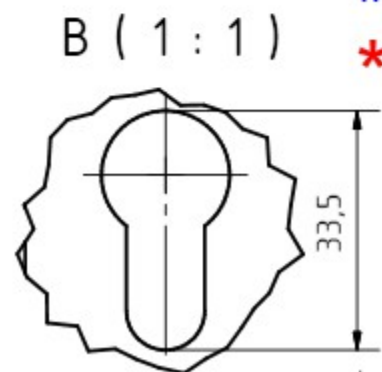
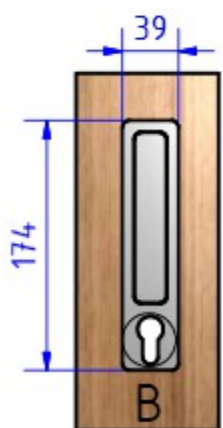
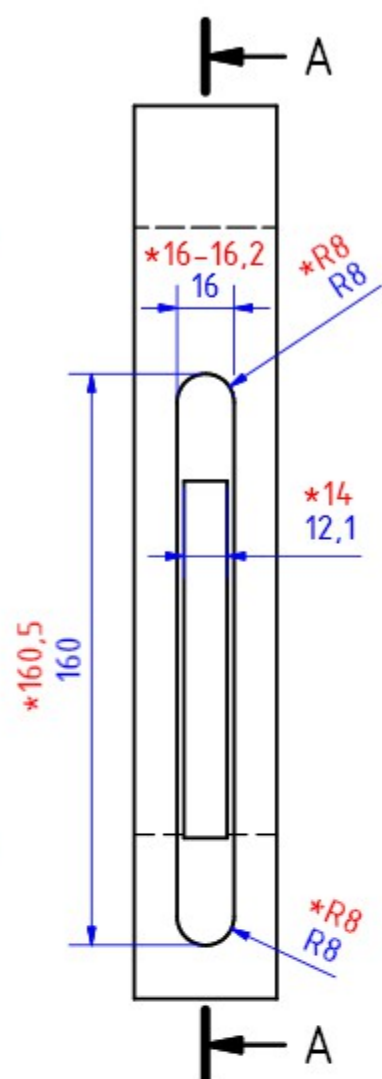
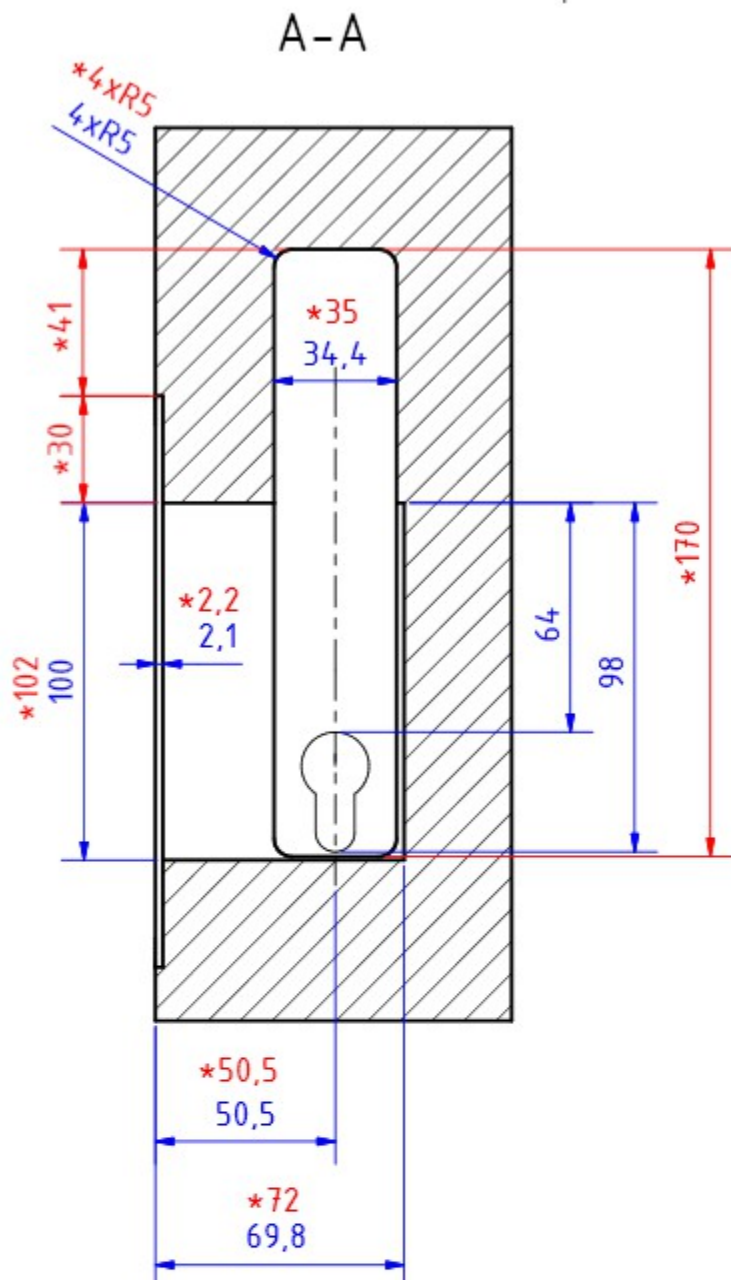
B (1 : 1)



Modře - skutečné rozměry

* Červeně - doporučené rozměry pro frézování

DATUM 27.3.2013	MĚŘITKO 1:2	PROMÍTÁNÍ ☐ ⊕
FIRMA M&T	Č.VYKRESU	EAN
NÁZEV SOUČÁSTI ZÁDLAB MUŠLE MINIMAL DOZICKÁ		
MATERIÁL	POLOTOVAR	

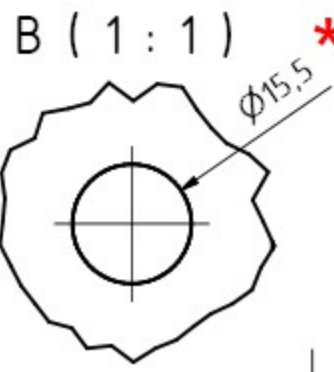
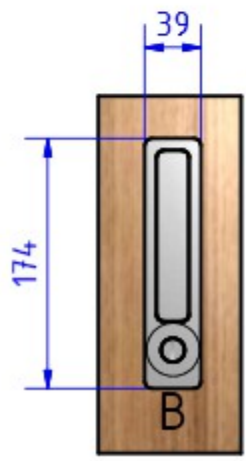
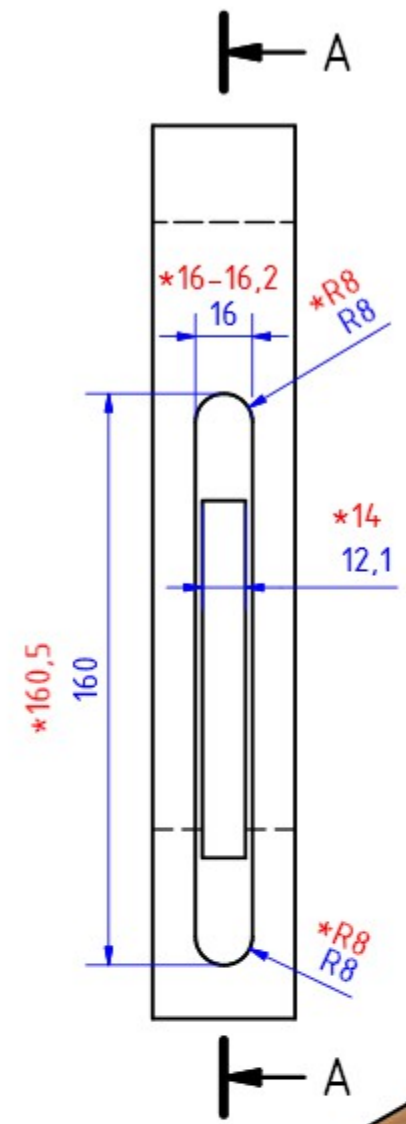
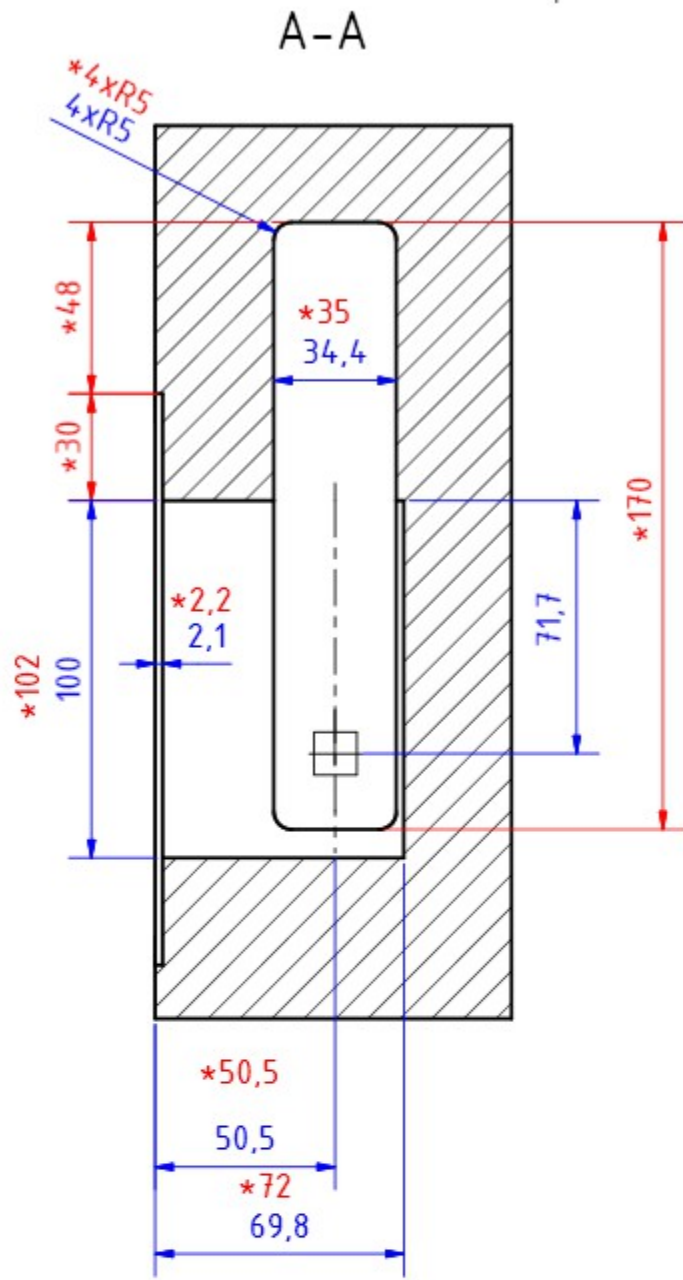


Modře - skutečné rozměry

* Červeně - doporučené rozměry pro frézování



DATUM	24.5.2013	MĚŘITKO	1:1	UMÍSTĚNÍ		PROMÍTÁNÍ	
MATERIÁL		Č. VÝKRESU		EAN			
NÁZEV SOUČÁSTI							
ZÁDLAB MUŠLE MINIMAL CYLINDRICKÁ							
POUŽITÍ							

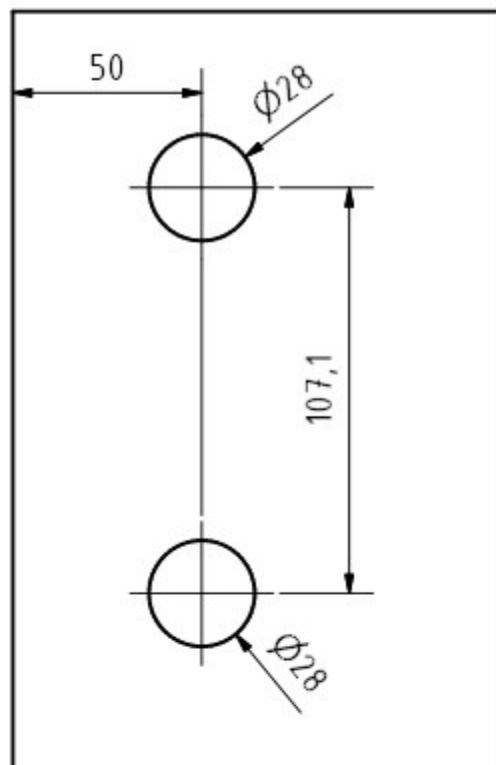
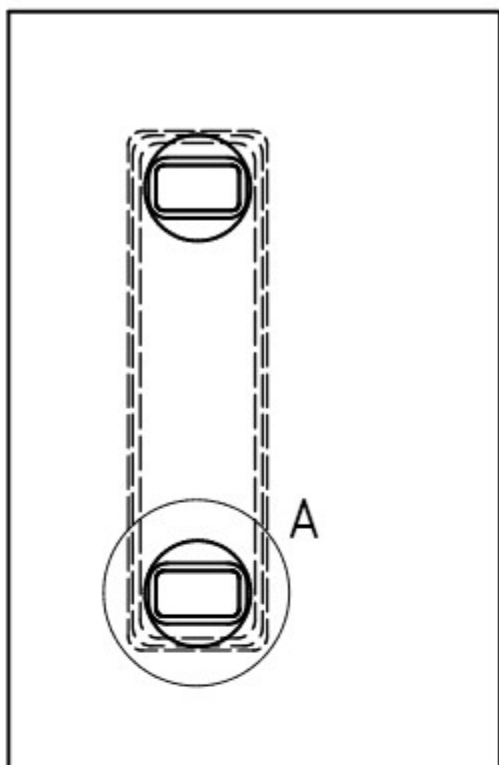


Modře - skutečné rozměry

*Červeně - doporučené rozměry pro frézování

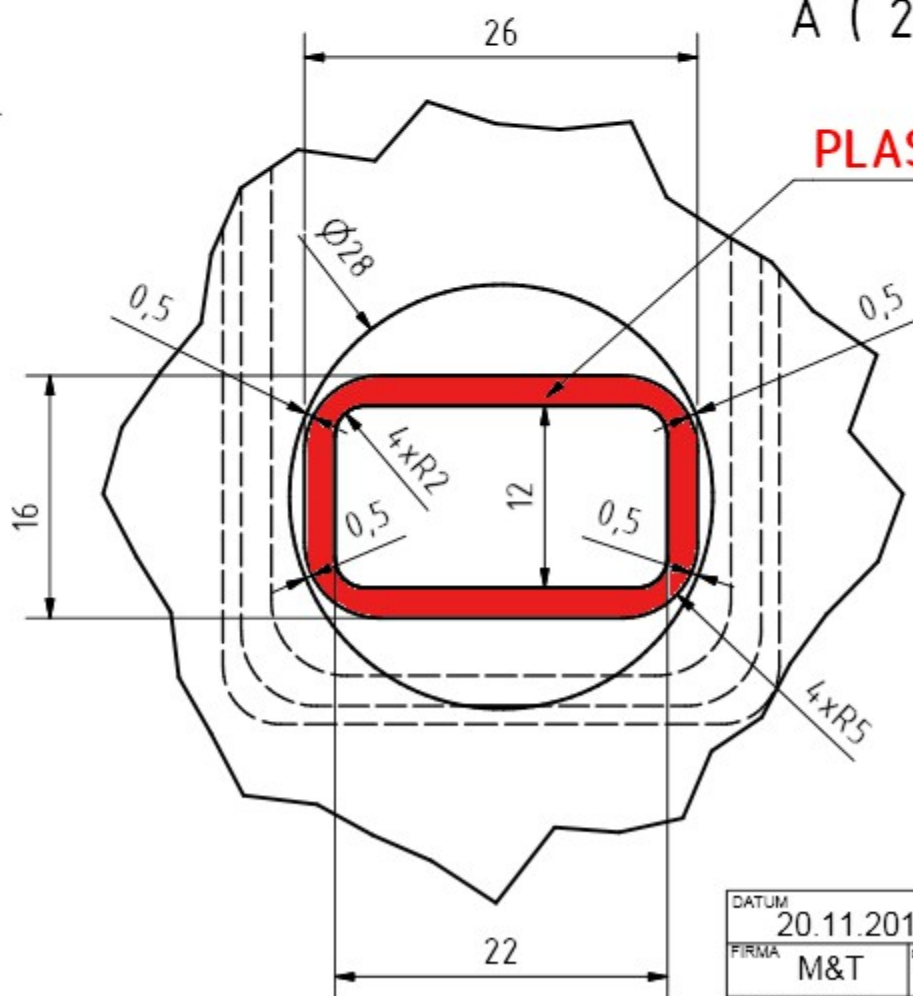


DATUM	24.5.2013	MĚŘITKO	1:1	UMÍSTĚNÍ		PROMÍTÁNÍ	
MATERIÁL		Č. VÝKRESU		EAN			
NÁZEV SOUČÁSTI	ZÁDLAB MUŠLE MINIMAL WC						
POUŽITÍ							



A (2 : 1)

PLASTOVÁ REDUKCE



DATUM	20.11.2012	MĚŘITKO	1:1	PROMÍTÁNÍ	
FIRMA	M&T	Č. VÝKRESU		EAN	
NÁZEV SOUČÁSTI					
MUŠLE MINIMAL SKLO VRTÁNÍ					
MATERIÁL			POLOTOVAR		