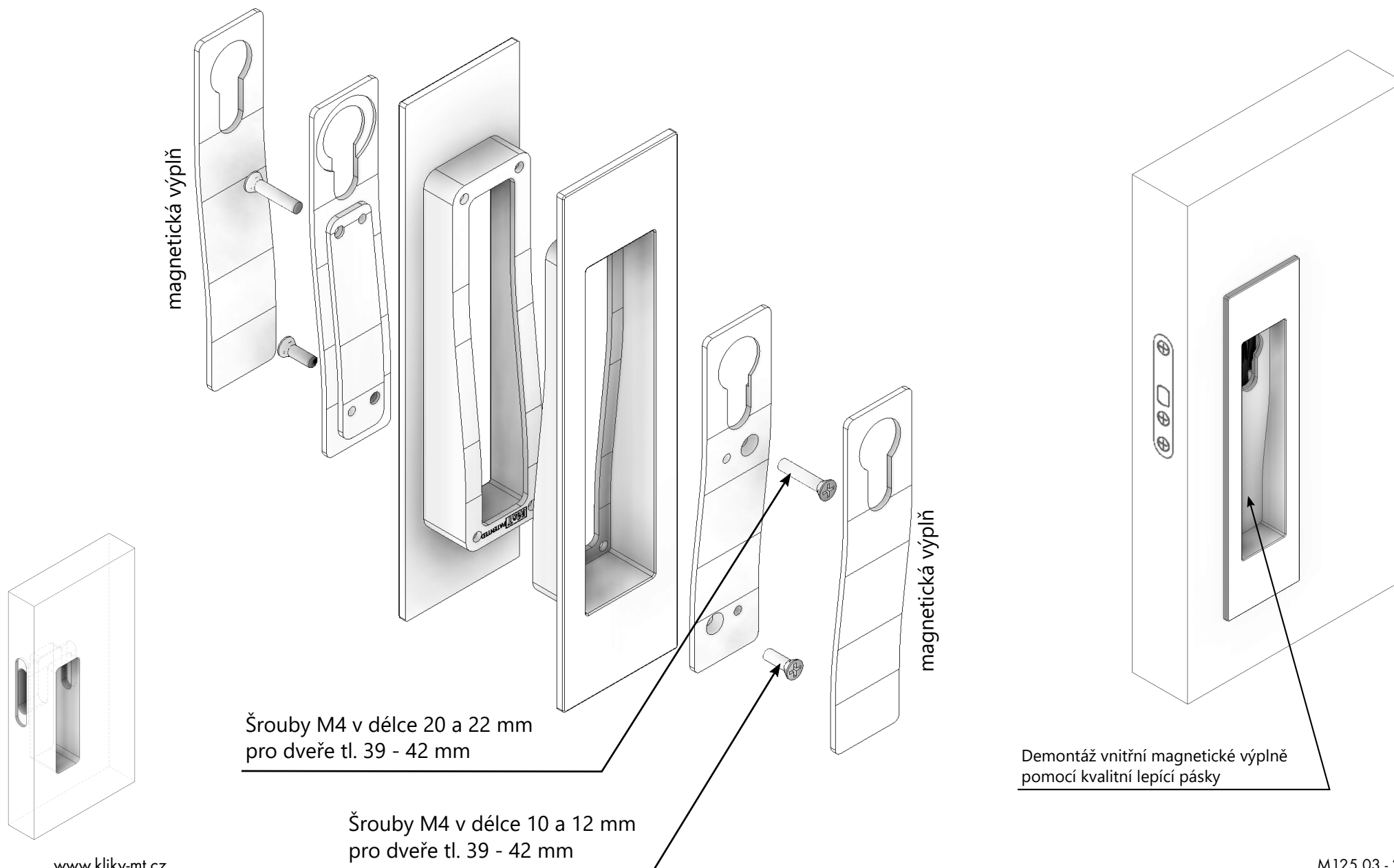
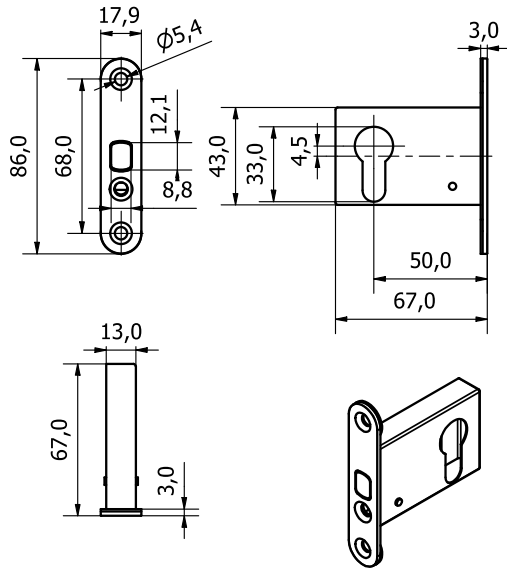


MONTÁŽ MUŠLE ENTRY CYLINDRICKÁ

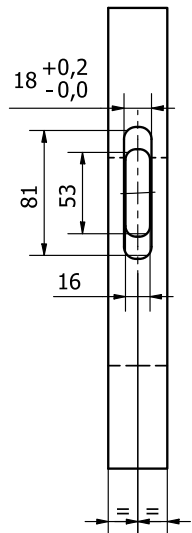


cylindrický zámeček

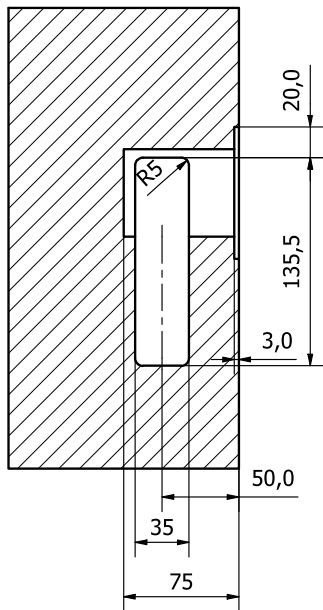


frézování dveří

A →



A-A

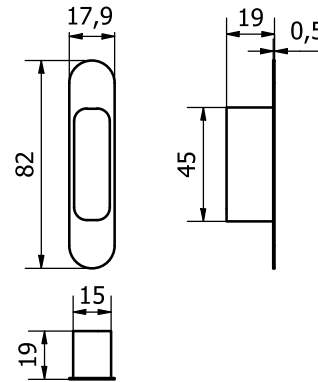
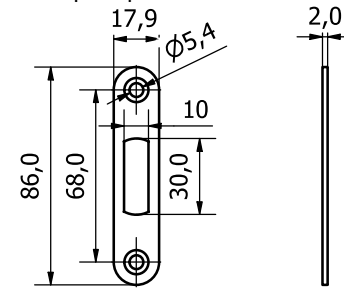


A →

M&T
manufacture 1997

Zámeček na posuvné dveře
Mini cylindrický

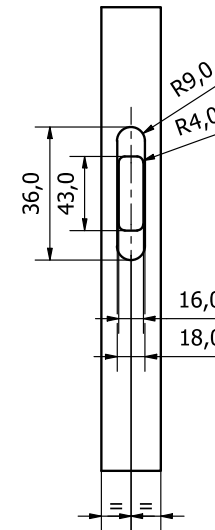
protiplech + vanička



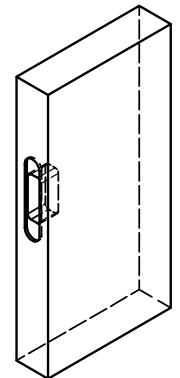
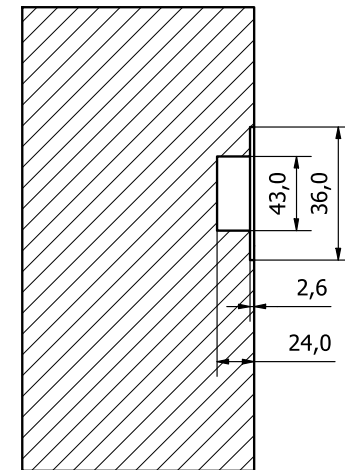
A →

A-A

frézování zárubně



A →



PLATÍ PRO:
Mušle Entry cylindrická
Mušle Minimal II cylindrická
Mušle Maximal II cylindrická