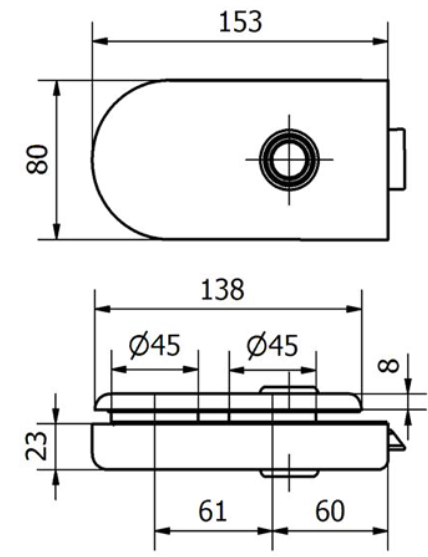
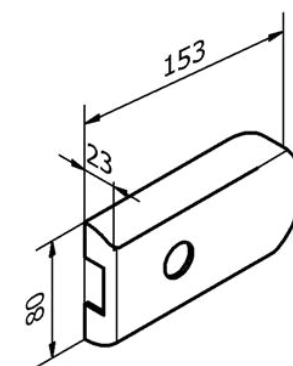
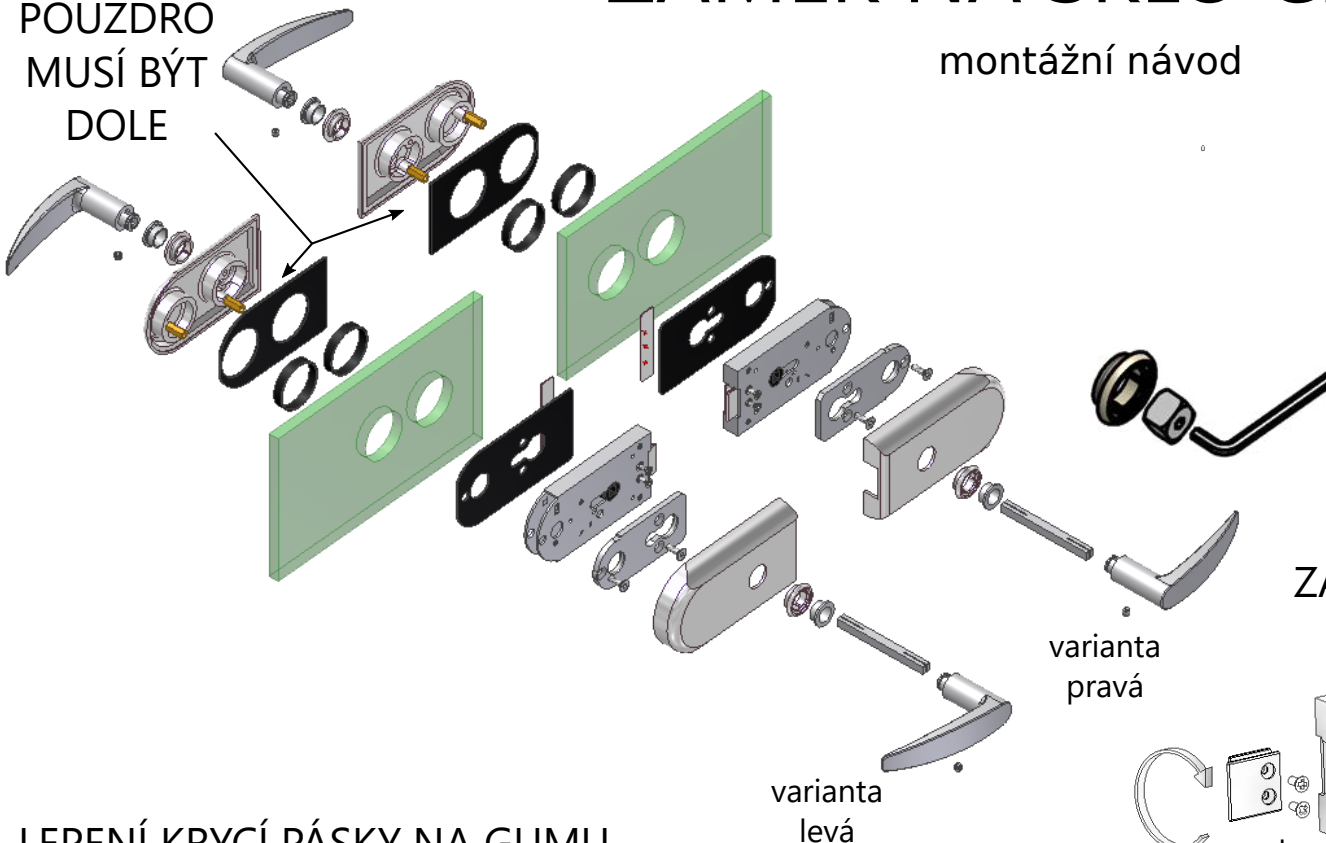


# ZÁMEK NA SKLO CHEREZ

montážní návod

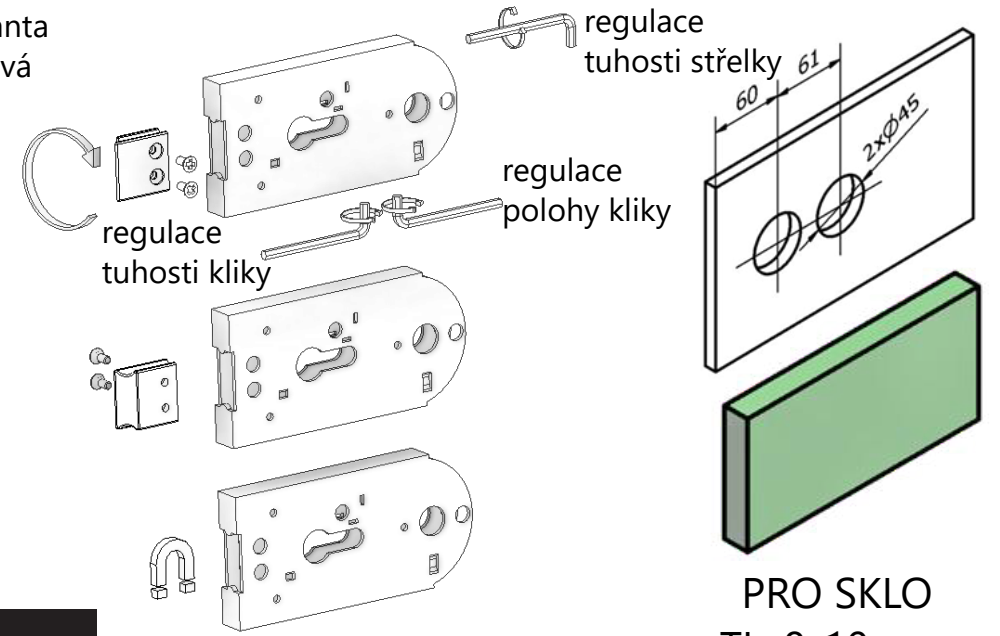
POUZDRO  
MUSÍ BÝT  
DOLE



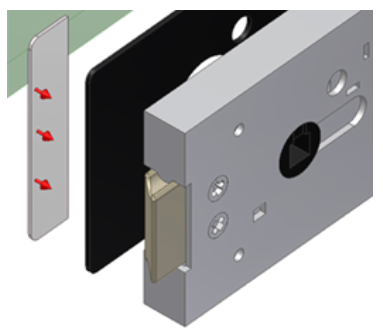
ZÁMEK PRAVO/LEVÝ

varianta  
pravá

varianta  
levá



LEPENÍ KRYCÍ PÁSKY NA GUMU  
U STŘELKY ZÁMKU



Pozn.: Těsnící guma přesahuje  
oproti druhé straně zámku



zakázkově možno  
dodat s magnetickou  
střelkou

PRO SKLO  
TL. 8-10 mm