

M&T
dveřní a okenní kování

Montážní šablona

pro bezpečnostní kování řady

Sicura a Nomura

Kování je dodáváno:

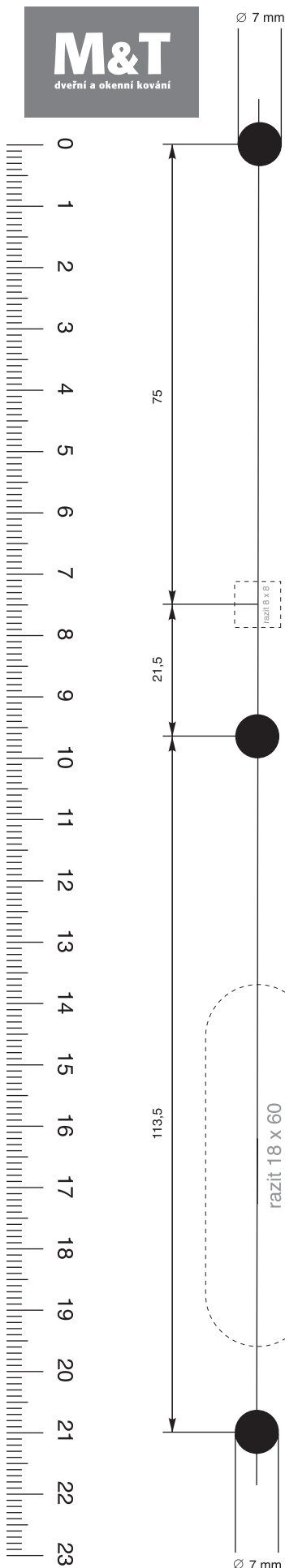
- v roztečích 72, 90, 92 mm
- s montážními šrouby pro tloušťky dveří 40-85 mm
- s povrchem matný nikel, lesklý nikel ... záruka **3 roky**
- s titanovým povrchem v několika odstínech ... záruka **15 let**
- kování Nomura v povrchu broušená nerez ocel ... záruka **7 let**

Bezpečnostní kování je schváleno státem autorizovanou zkušebnou TREZOR TEST a chrání:

- cylindrickou vložku před rozlomením
- mechanismus zadlabacího zámku před hrubým násilím

O třídách bezpečnosti našeho kování se informujte na www.kliky-mt.cz v sekci Bezpečnostní štíty

pro montáž bezpečnostních štítů pomocí montážních šroubů



Montážní šablona

1. Nasuňte ocelový čtyřhran kliky na dveřní zámek
2. Nasuňte šablonu na čtyřhran kliky
3. Vrtejte vrtákem $\varnothing 7$ mm otvory pro montážní šrouby nejdříve z jedné strany do poloviny tloušťky dveří!, poté otvory dovrtejte z druhé strany dveří. Dbejte na přesné vrtnání v ose se čtyřhranem
4. Vrtejte vrtákem $\varnothing 11 / \varnothing 14$ mm (podle typu kování) - zvětšete z vnější (venkovní) strany dveří otvory pro pouzdra bezpečnostního štítu do potřebné hloubky

